

IBM PureSystems

Вычислительный узел

Flex System x240

Юрий Алексеев
alekseev@landata.ru

История изменений:

- v1 (05/2013) – первая редакция
- v2 (10/2013) – внесены изменения, связанные с появлением серверов на процессорах семейства 2600v2 (новые диски, ethernet)



USB порт

индикатор
активности HDD

индикатор
статуса HDD

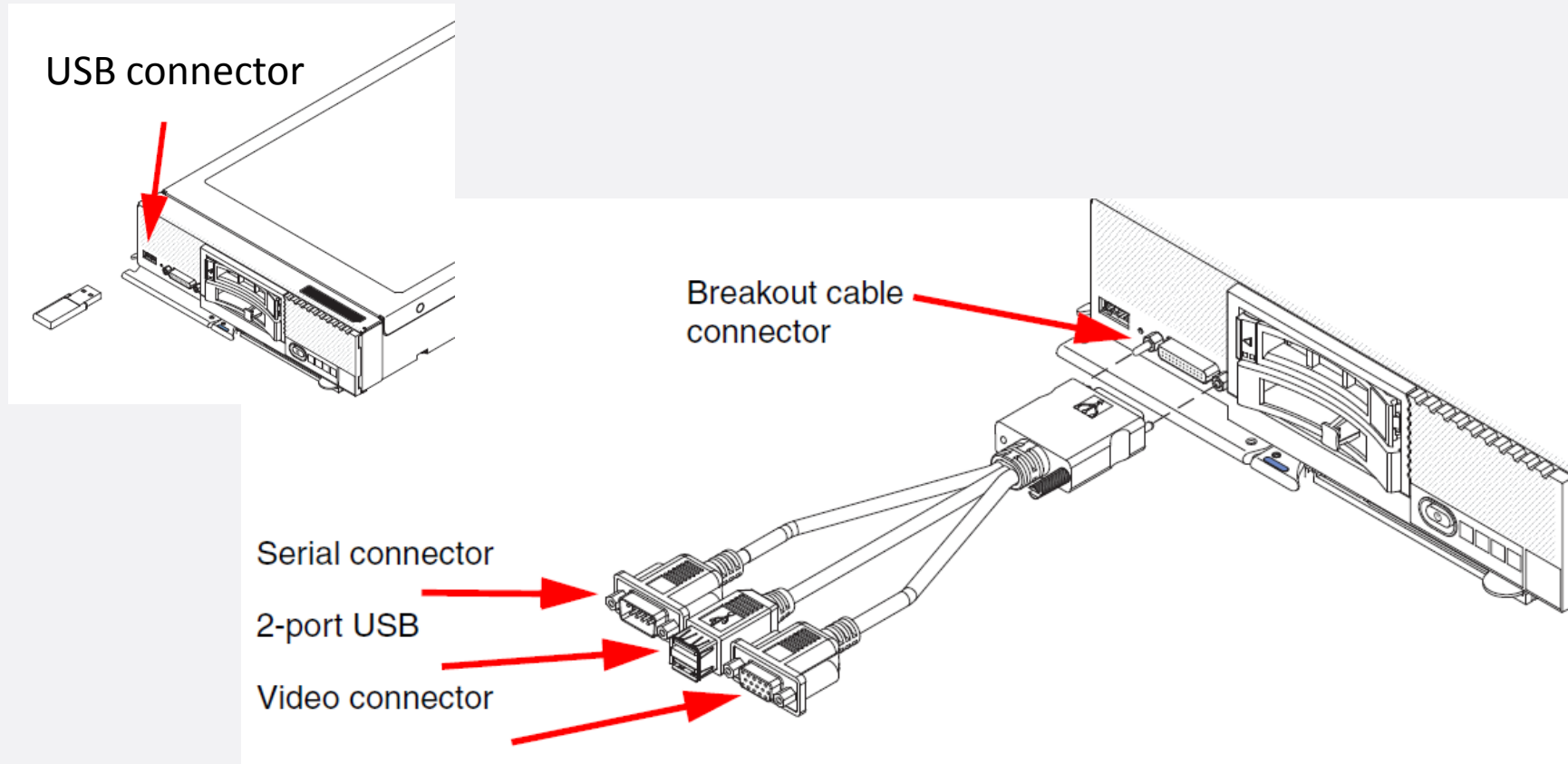


NMI

разъем для
консольного
кабеля

выключение
питания

индикаторы
активности

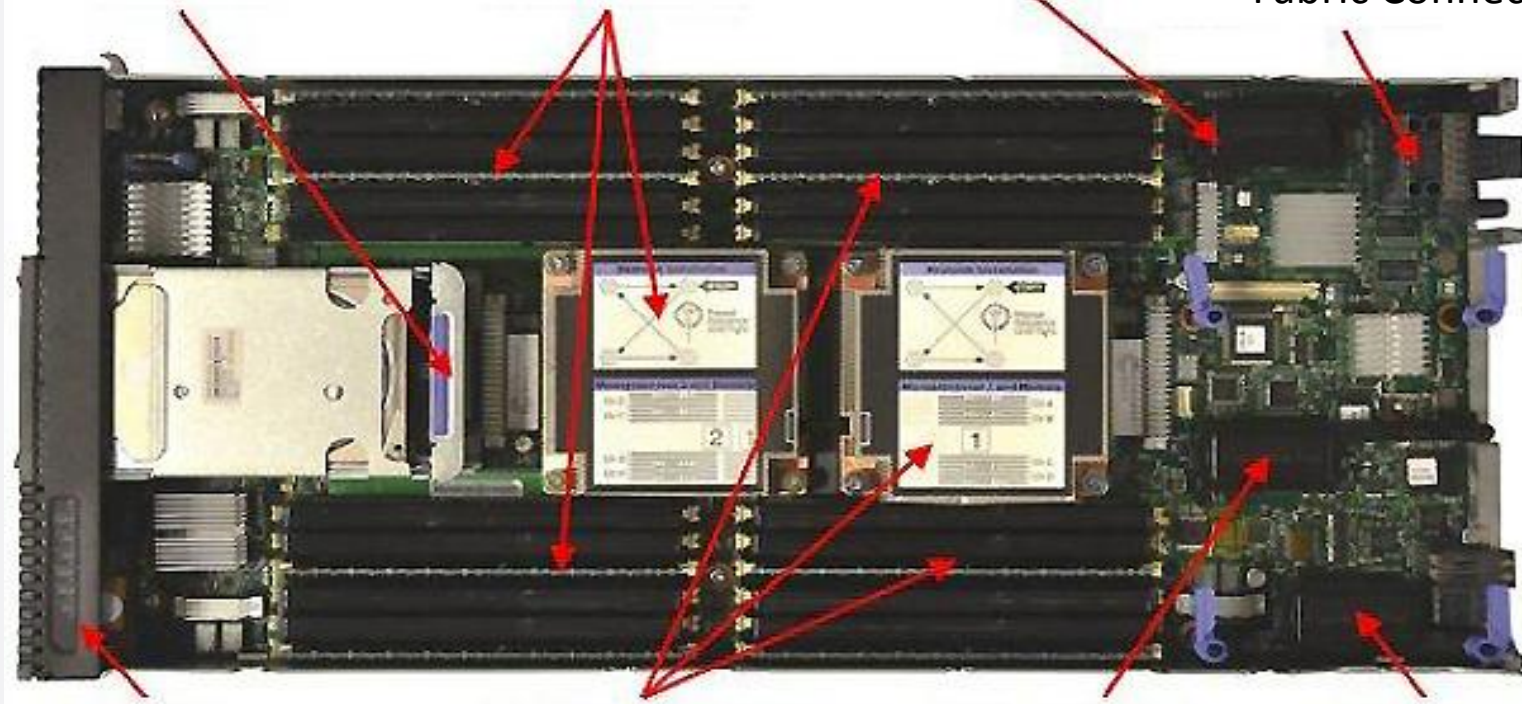


Hot-swap drive
bay backplane

CPU 2 +
12 memory DIMM

I/O Connector 1

Fabric Connector



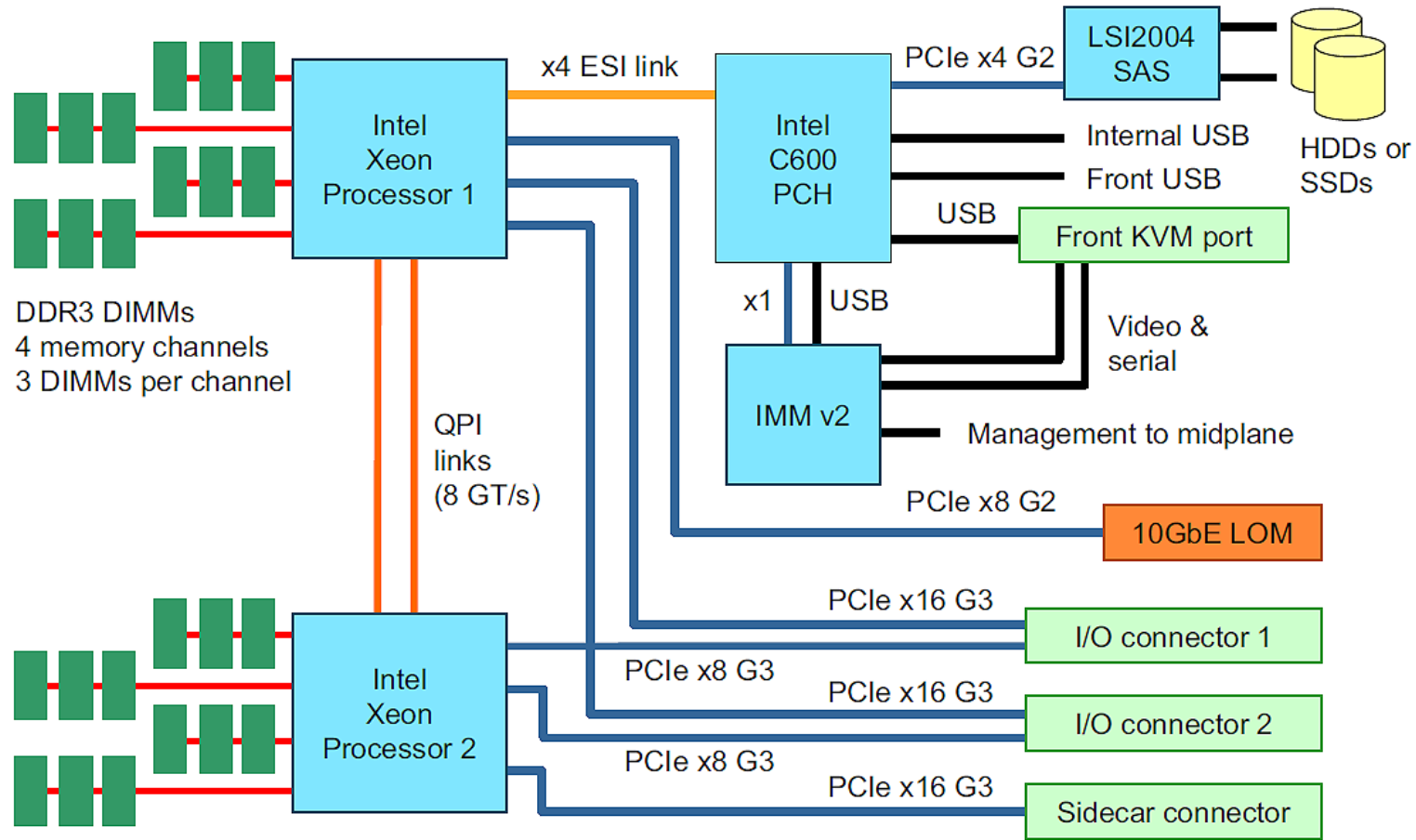
Light path
diagnostics

CPU 1 +
12 memory DIMM

I/O Connector 2

Expansion
Connector

x240: блок-схема



Совместимые диски

Тип	IBM P/N	Описание	Макс.
HDD 10K SAS	42D0637	300 GB 10K 6Gbps SAS 2.5" SFF Slim-HS HDD	2
	90Y8877	300GB 10K 6Gbps SAS 2.5" SFF G2HS HDD	2
	49Y2003	600 GB 10K 6Gbps SAS 2.5" SFF Slim-HS HDD	2
	90Y8872	600 GB 10K 6Gbps SAS 2.5" SFF G2HS HDD	2
	81Y9650	900 GB 10K 6Gbps SAS 2.5" SFF HS HDD	2
	00AD075	1.2TB 10K 6Gbps SAS 2.5" G2HS HDD	2
HDD 15K SAS	42D0677	146 GB 15K 6Gbps SAS 2.5" SFF Slim-HS HDD	2
	90Y8926	146GB 15K 6Gbps SAS 2.5" SFF G2HS HDD	2
	81Y9670	300 GB 10K 6Gbps SAS 2.5" SFF HS HDD	2
	00AJ300	IBM 600GB 15K 6Gbps SAS 2.5" G2HS HDD	2
HDD NL SATA	81Y9722	250 GB 7.2K 6Gbps NL SATA 2.5" SFF HS HDD	2
	81Y9726	500 GB 7.2K 6Gbps NL SATA 2.5" SFF HS HDD	2
	81Y9730	1 TB 7.2K 6Gbps NL SATA 2.5" SFF HS HDD	2
HDD NL SAS	42D0707	500 GB 7.2K 6Gbps NL SAS 2.5" SFF Slim-HS HDD	2
	90Y8953	500GB 7.2K 6Gbps NL SAS 2.5" SFF G2HS HDD	2
	81Y9690	1 TB 7.2K 6Gbps NL SAS 2.5" SFF HS HDD	2
Hybrid drive SAS-SSD	00AJ246	600GB 15K 6Gbps SAS 2.5" G2HS Hybrid	2
	00AJ236	300GB 15K 6Gbps SAS 2.5" G2HS Hybrid	2
	00AD102	600GB 10K 6Gbps SAS 2.5" G2HS Hybrid	2

Совместимые диски

Тип	IBM P/N	Описание	Макс.
SSD – Enterprise	41Y8341	S3700 800GB SATA 2.5" MLC HS Enterprise SSD	2
	41Y8336	S3700 400GB SATA 2.5" MLC HS Enterprise SSD	2
	41Y8331	S3700 200GB SATA 2.5" MLC HS Enterprise SSD	2
	49Y6195	1.6TB SAS 2.5" MLC HS Enterprise SSD	2
	49Y6139	800GB SAS 2.5" MLC HS Enterprise SSD	2
	49Y6134	400GB SAS 2.5" MLC HS Enterprise SSD	2
	49Y6129	200GB SAS 2.5" MLC HS Enterprise SSD	2
	00W1125	100GB SATA 2.5" MLC HS Enterprise SSD	2
SSD– Enterprise Value	00AJ000	S3500 120GB SATA 2.5" MLC HS Enterprise Value SSD	2
	00AJ005	S3500 240GB SATA 2.5" MLC HS Enterprise Value SSD	2
	00AJ010	S3500 480GB SATA 2.5" MLC HS Enterprise Value SSD	2
	00AJ015	S3500 800GB SATA 2.5" MLC HS Enterprise Value SSD	2
	49Y5839	64GB SATA 2.5" MLC HS Enterprise Value SSD	2
	49Y5844	512GB SATA 2.5" MLC HS Enterprise Value SSD	2
	90Y8643	256GB SATA 2.5" MLC HS Enterprise Value SSD	2
	90Y8648	128GB SATA 2.5" MLC HS Enterprise Value SSD	2
SSD 2.5"	43W7718	200 GB SATA 2.5" MLC HS SSD	2

Совместимые диски

Тип	IBM P/N	Описание	Макс.
Enterprise SSDs	43W7726	IBM 50GB SATA 1.8" MLC SSD	8
	43W7746	IBM 200GB SATA 1.8" MLC SSD	8
	49Y6119	IBM 200GB SATA 1.8" MLC Enterprise SSD	8
	49Y6124	IBM 400GB SATA 1.8" MLC Enterprise SSD	8
	00W1120	IBM 100GB SATA 1.8" MLC Enterprise SSD	8
Enterprise Value SSDs	00W1222	IBM 128GB SATA 1.8" MLC Enterprise Value SSD	8
	00W1227	IBM 256GB SATA 1.8" MLC Enterprise Value SSD	8
	49Y5834	IBM 64GB SATA 1.8" MLC Enterprise Value SSD	8
	49Y5993	IBM 512GB SATA 1.8" MLC Enterprise Value SSD	8

Примечание:

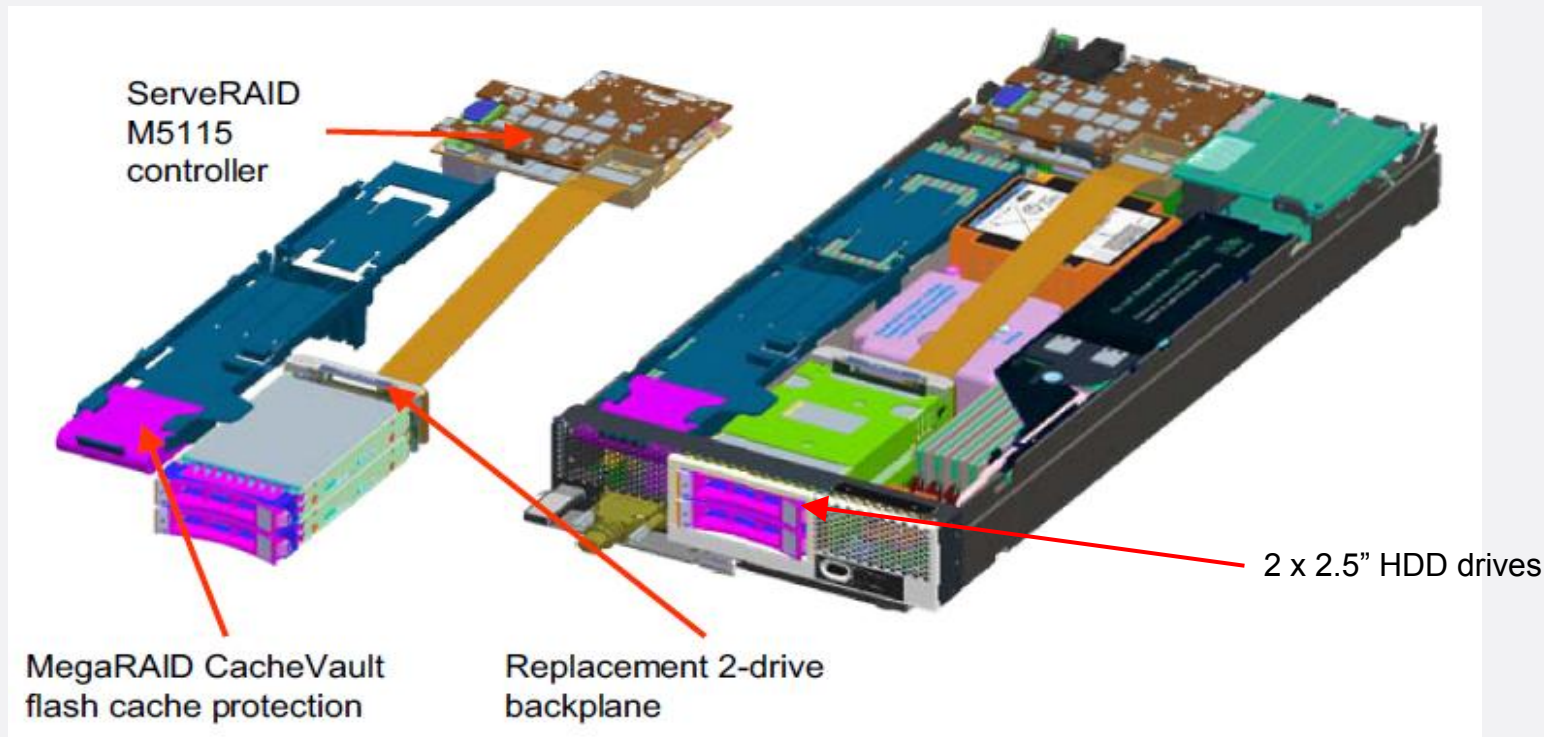
диски с шифрованием (Self-encrypting drives = SED) недоступны в России.

x240: RAID (2 HDD max)

ServeRAID M5115 (90Y4390) +
ServeRAID M5100 Enablement Kit (90Y4342)

ServeRAID M5115:

1GB cache + RAID 0, 1, 10, 5, 50
дополнительно: RAID 6/60, flash-
backup for cache, SSD performance
enabler



x240: RAID (8 SSD max)

**ServeRAID M5115 (90Y4390) +
 ServeRAID M5100 Flash Kit x240 (90Y4341) +
 ServeRAID M5100 SSD Expansion Kit x240 (90Y4391)**

ServeRAID M5115:
 1GB cache + RAID 0, 1, 10, 5, 50
 дополнительно: RAID 6/60, flash-
 backup for cache, SSD performance
 enabler



ServeRAID M5115
 controller

Flash Kit (90Y4341): замена
 дисковой корзины HDD на
 SSD (2 или 4 диска SSD)

SSD Expansion Kit (90Y4391):
 4 SSD-диска располагаются на
 крышках над памятью

Итого восемь дисков SSD 1.8":
 - Четыре внутри сервера
 - Четыре доступны снаружи

Сетевые адаптеры Ethernet для вычислительных узлов x240

P/N	Порты	Описание
Ethernet adapters		
49Y7900	4	IBM Flex System EN2024 4-port 1Gb Ethernet Adapter
90Y3466	2	IBM Flex System EN4132 2-port 10Gb Ethernet Adapter
88Y5920	2	IBM Flex System CN4022 2-port 10Gb Converged Adapter
00Y3306	4	IBM Flex System CN4054R 10Gb Virtual Fabric Adapter
90Y3554	4	IBM Flex System CN4054 10Gb Virtual Fabric Adapter
90Y3558	License	BM Flex System CN4054 Virtual Fabric Adapter (SW Upgrade) (FoD to provide FCoE \ iSCSI; one license per adapter)
90Y3482	2	IBM Flex System EN6132 2-port 40Gb Ethernet Adapter
InfiniBand adapters		
90Y3454	2	IBM Flex System IB6132 2-port FDR InfiniBand Adapter

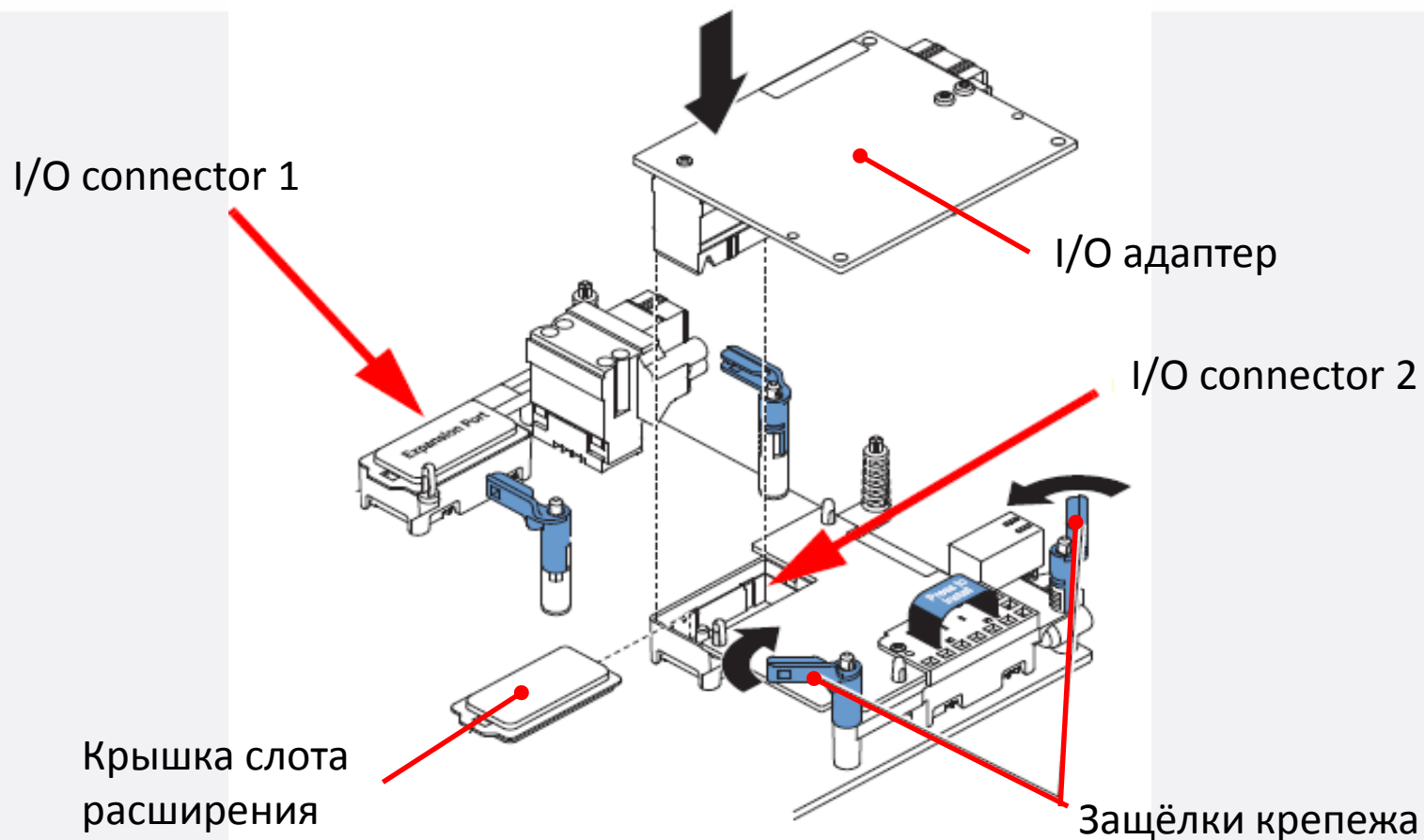
Адаптеры FC для вычислительных узлов x240

P/N	Порты	Описание
Fibre Channel adapters		
69Y1938	2	IBM Flex System FC3172 2-port 8Gb FC Adapter
95Y2375	2	IBM Flex System FC3052 2-port 8Gb FC Adapter
88Y6370	2	IBM Flex System FC5022 2-port 16Gb FC Adapter
95Y2386	2	IBM Flex System FC5052 2-port 16Gb FC Adapter
95Y2391	4	IBM Flex System FC5054 4-port 16Gb FC Adapter
69Y1942	2	IBM Flex System FC5172 2-port 16Gb FC Adapter

x240 имеет два слота для установки адаптеров:



x240: установка адаптера

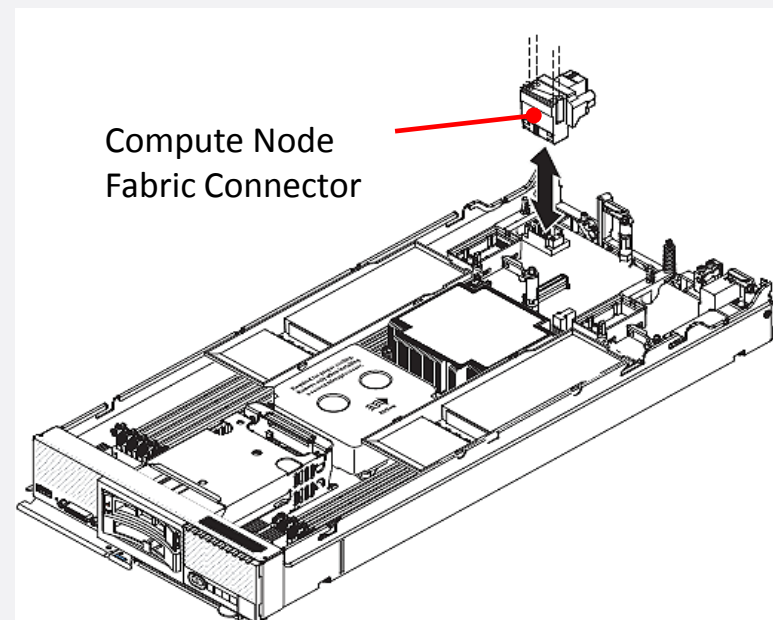


CPU	Модель	I/O slots (исп./max)	Ethernet
Old 26xx	8737-x1x	0 / 2	Нет
Old 26xx	8737-x2x	1* / 2	Есть, через 10 Gb VFA
v2	8737-x2x	0 / 2	Нет
v2	8737-x4x	1* / 2	Есть, через 10 Gb VFA
v2	8737-xMx	1 / 2	Есть, через CN4022

***) слот, занятый 10 Gb Virtual Fabric Adapter, может быть использован только после демонтажа Compute Node Fabric Connector (не относится к ServeRAID Controller)**

ПРИМЕЧАНИЯ:

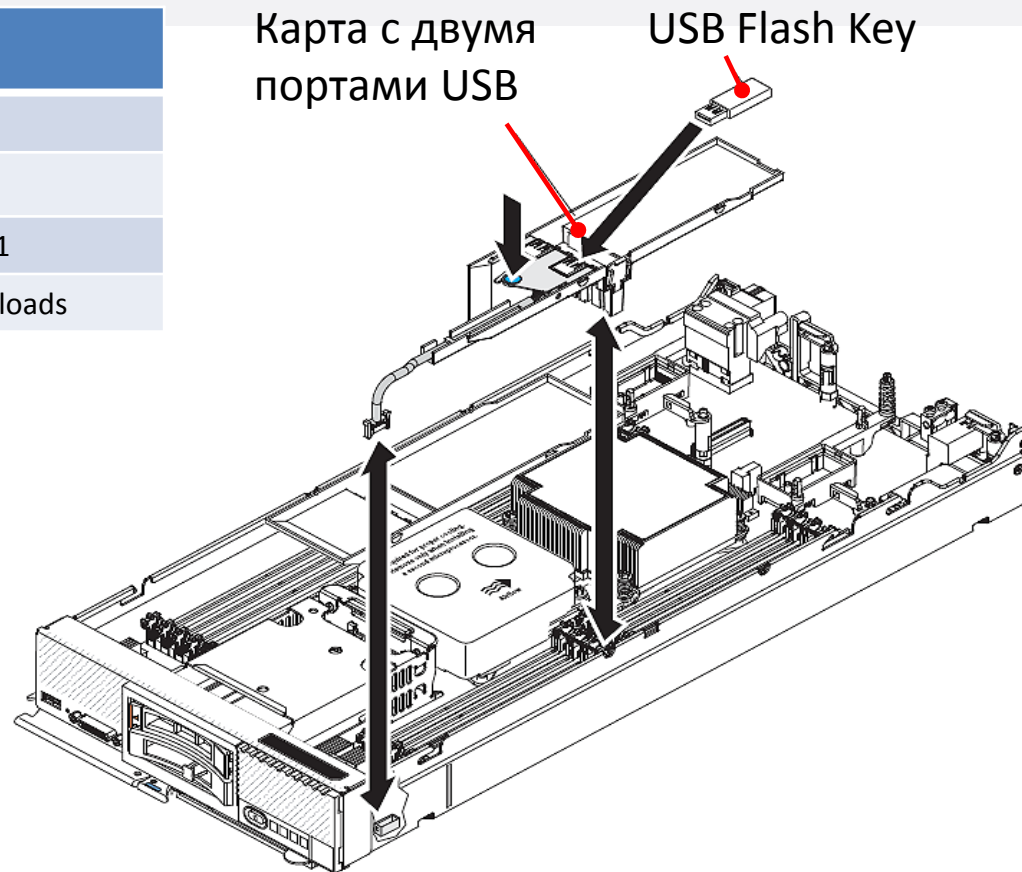
- a) **IBM Flex System Embedded 10 Gb Virtual Fabric Upgrade (90Y9310)** открывает iSCSI и FCoE на встроенном 10 Gb Virtual Fabric Adapter
- b) **CN4022 2-port 10Gb Converged Adapter** поддерживает iSCSI и FCoE стандартно



P/N	Описание
49Y8119	x240 USB Enablement Kit
41Y8300	USB Memory Key for VMware ESXi 5.0
41Y8307	USB Memory Key for VMware ESXi 5.0 Update 1
41Y8298	Blank USB Memory Key for VMware ESXi Downloads

При установке двух flash-накопителей оба будут указаны в меню загрузки. Можно загрузиться с любого из накопителей либо указать один из них в качестве резервного

В случае использования ServeRAID M5100 Series SSD Expansion Kit (90Y4391) установить USB Enablement Kit (49Y8119) нельзя!



Processor	<p>CPU 2600 v2: Up to two Intel Xeon processor E5-2600 v2 product family CPUs with 12 cores (up to 2.7 GHz) or ten cores (up to 3.0 GHz) or eight cores (up to 3.3 GHz) or six cores (up to 3.5 GHz) or four cores (up to 3.5 GHz). Two QPI links up to 8.0 GT/s each. Up to 1866 MHz memory speed. Up to 30 MB L3 cache</p> <p>CPU 2600 old: Up to two Intel Xeon Processor E5-2600 product family CPUs with 8 cores (up to 2.9 GHz) or six-core (up to 2.9 GHz) or quad-core (up to 3.3 GHz) or dual-core (up to 3.0 GHz). Two QPI links up to 8.0 GT/s each. Up to 1600 MHz memory speed. Up to 20 MB L3 cache.</p>
Chipset	Intel C600 series.
Memory	Up to 24 DIMM sockets (12 DIMMs per processor) using Low Profile (LP) DDR3 DIMMs. RDIMMs, UDIMMs, and LRDIMMs supported. 1.5 V and low-voltage 1.35 V DIMMs supported. Support for up to 1600 MHz memory speed depending on the processor. Four memory channels per processor (three DIMMs per channel). Supports two DIMMs per channel operating at 1600 MHz (2 DPC @ 1600MHz) with single and dual rank RDIMMs. Supports three DIMMs per channel at 1066 MHz 1600MHz) with single and dual rank RDIMMs.
Memory max	<p>With LRDIMMs: Up to 768 GB with 24x 32 GB LRDIMMs and two processors.</p> <p>With RDIMMs: Up to 384 GB with 24x 16 GB RDIMMs and two processors.</p> <p>With UDIMMs: Up to 64 GB with 16x 4 GB UDIMMs and two processors.</p>
Memory protection	ECC, Chipkill (for x4-based memory DIMMs), memory mirroring, and memory rank sparing.
Disk drive bays	Two 2.5" hot-swap SAS/SATA drive bays supporting SAS, SATA, and SSD drives. Optional support for up to eight 1.8" SSDs. Up to 12 additional 2.5-inch drive bays with the optional Storage Expansion Node.

Internal storage	With two 2.5" hot-swap drives: Up to 2 TB with 1 TB 2.5" NL SAS HDDs, or up to 1.8 TB with 900 GB 2.5" SAS HDDs, or up to 2 TB with 1 TB 2.5" SATA HDDs, or up to 512 GB with 256 GB 2.5" SATA SSDs. Intermix of SAS and SATA HDDs and SSDs is supported. With 1.8" SSDs and ServerRAID M5115 RAID adapter: Up to 1.6 TB with eight 200 GB 1.8" SSDs.
RAID support	RAID 0 and 1 with integrated LSI SAS2004 controller. Optional ServeRAID M5115 RAID controller with RAID 0, 1, 10, 5, 50 support and 1 GB cache. Supports up to eight 1.8" SSD with expansion kits. Optional flash-backup for cache, RAID 6/60, SSD performance enabler.
Network interfaces	x4x models: Two 10 Gb Ethernet ports with Embedded 10Gb Virtual Fabric Ethernet LAN-on-motherboard (LOM) controller; Emulex BE3 based.
	xMx models: CN4022 2-port 10Gb Converged Adapter standard; Broadcom BCM57840 based; FCoE/iSCSI support standard.
	x2x models (CPU 2600v2): one standard; optional 1Gb or 10GbE adapters.
	x2x models (CPU old 2600): Two 10 Gb Ethernet ports with Embedded 10Gb Virtual Fabric Ethernet LAN-on-motherboard (LOM) controller; Emulex BE3 based.
	x1x models: None standard; optional 1Gb or 10Gb Ethernet adapters.
PCI Expansion slots	Two I/O connectors for adapters. PCI Express 3.0 x16 interface. Includes an Expansion Connector (PCIe 3.0 x16) to connect an expansion node such as the PCIe Expansion Node. PCIe Expansion Node supports two full-height PCIe adapters, two low-profile PCIe adapters and two Flex System I/O adapters.
Ports	USB ports: One external. Two internal for embedded hypervisor with optional USB Enablement Kit. Console breakout cable port providing local KVM and serial ports (cable standard with chassis; additional cables optional).

Systems management	UEFI, IBM Integrated Management Module 2 (IMM2) with Renesas SH7757 controller, Predictive Failure Analysis, light path diagnostics panel, automatic server restart, remote presence. Support for IBM Flex System Manager, IBM Systems Director and Active Energy Manager, IBM ServerGuide.
Video	Matrox G200eR2 video core with 16 MB video memory integrated into the IMM2. Maximum resolution is 1600x1200 at 75 Hz with 16 M colors.
Limited warranty	3-year customer-replaceable unit and onsite limited warranty with 9x5/NBD.
Operating systems supported	Microsoft Windows Server 2008 R2, Red Hat Enterprise Linux 5 and 6, SUSE Linux Enterprise Server 10 and 11, VMware ESX 4. See "Supported operating systems" for details.
Service and support	Optional service upgrades are available through IBM ServicePacs®: 4-hour or 2-hour response time, 8-hour fix time, 1-year or 2-year warranty extension, remote technical support for IBM hardware and selected IBM and OEM software.
Dimensions	Width: 215 mm (8.5"), height 51 mm (2.0"), depth 493 mm (19.4").
Weight	Maximum configuration: 6.98 kg (15.4 lb).

- **IBM Flex System x86 compute nodes**
<http://www-03.ibm.com/systems/flex/compute-nodes/x86/bto/>
- **Redbooks: IBM Flex System x240 Compute Node**
<http://www.redbooks.ibm.com/abstracts/tips0860.html>
- **Redbooks: IBM PureFlex System and IBM Flex System Products and Technology**
<http://www.redbooks.ibm.com/abstracts/sg247984.html>
- **Redbooks: IBM Pure System Redbooks**
<http://www.redbooks.ibm.com/Redbooks.nsf/portals/puresystems?Open&page=pgbycat>
- **Совместимость: IBM Flex System Interoperability Guide**
<http://www.redbooks.ibm.com/abstracts/redpfsig.htm>
- **Совместимость: ServerProven: Compatibility for IBM Flex System**
<http://www-03.ibm.com/systems/info/x86servers/serverproven/compat/us/flexsystems.html>
- **Совместимость: ServerProven hardware compatibility page for the x240**
http://ibm.com/systems/info/x86servers/serverproven/compat/us/flex/8737_7863.html

Ландата - дистрибьютор IBM

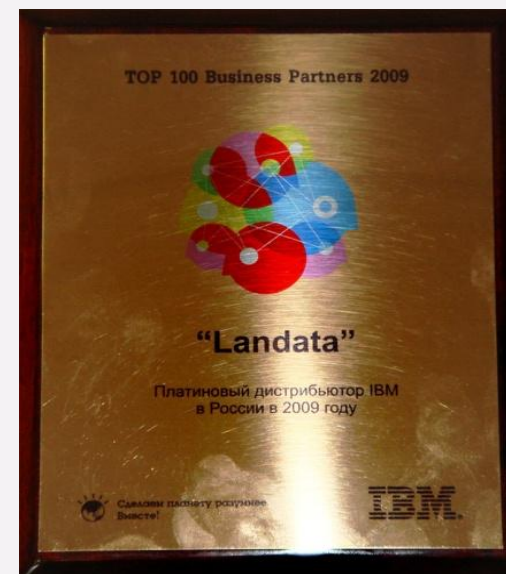
Дистрибьюторский контракт подписан в апреле 2004 года.

Продуктовые линейки:

- Серверы семейства IBM System x
- Серверы семейства IBM System p
- Серверы семейства IBM System i
- Системы хранения данных IBM System Storage
- Системы хранения данных IBM Storage XIV
- POS-терминалы IBM

Ландата: награды от IBM

- «Платиновый партнер по дистрибьюции IBM»
- 2009, 2010 гг
- «Золотой партнер по дистрибьюции IBM»
- 2008, 2011 гг
- «Крупнейший партнер по дистрибьюции IBM»
- 2007, 2006 гг
- «Самый динамично развивающийся дистрибьютор IBM»
- 2005, 2004 гг
- «Лучший дистрибьютор IBM»
- 2012 год



Октябрь 2013



<http://www.landata.ru>



Направление IBM в бизнесе Landata

Линейка IBM – занимает **30%** от общего бизнеса Landata.

- С момента подписания контракта в 2004 году, данное направление являлось самым быстро развивающимся в компании и демонстрировало ежегодную динамику роста от **50% до 90%**
- **В Landata существует выделенный Департамент** по данному направлению, в котором работают 13 квалифицированных специалистов. Команда по данному направлению признана экспертами одной из лучших на рынке
- В 2010 году Landata получила награду «**Платиновый партнер по дистрибьюции IBM**» в России и стала единственным дистрибьютором IBM, дважды получившем эту награду

Landata: адреса и телефоны

Отдел IBM

Общий адрес: ibm@landata.ru

Россия, 121471, г. Москва, 2-й пер. Петра Алексеева, д.2

Тел. (495)925-7620

Менеджеры по предпродажной подготовке оборудования:

Алексеев Юрий alekseev@landata.ru Внутр.тел. 4262

Фомичев Сергей fomichev@landata.ru Внутр.тел. 4351

Петров Константин petrov@landata.ru Внутр.тел. 4243

Кочергин Максим kochergin@landata.ru Внутр.тел. 4269

Руководитель сектора предпродажной подготовки:

Кабанов Кирилл kabanov@landata.ru Внутр.тел. 4287